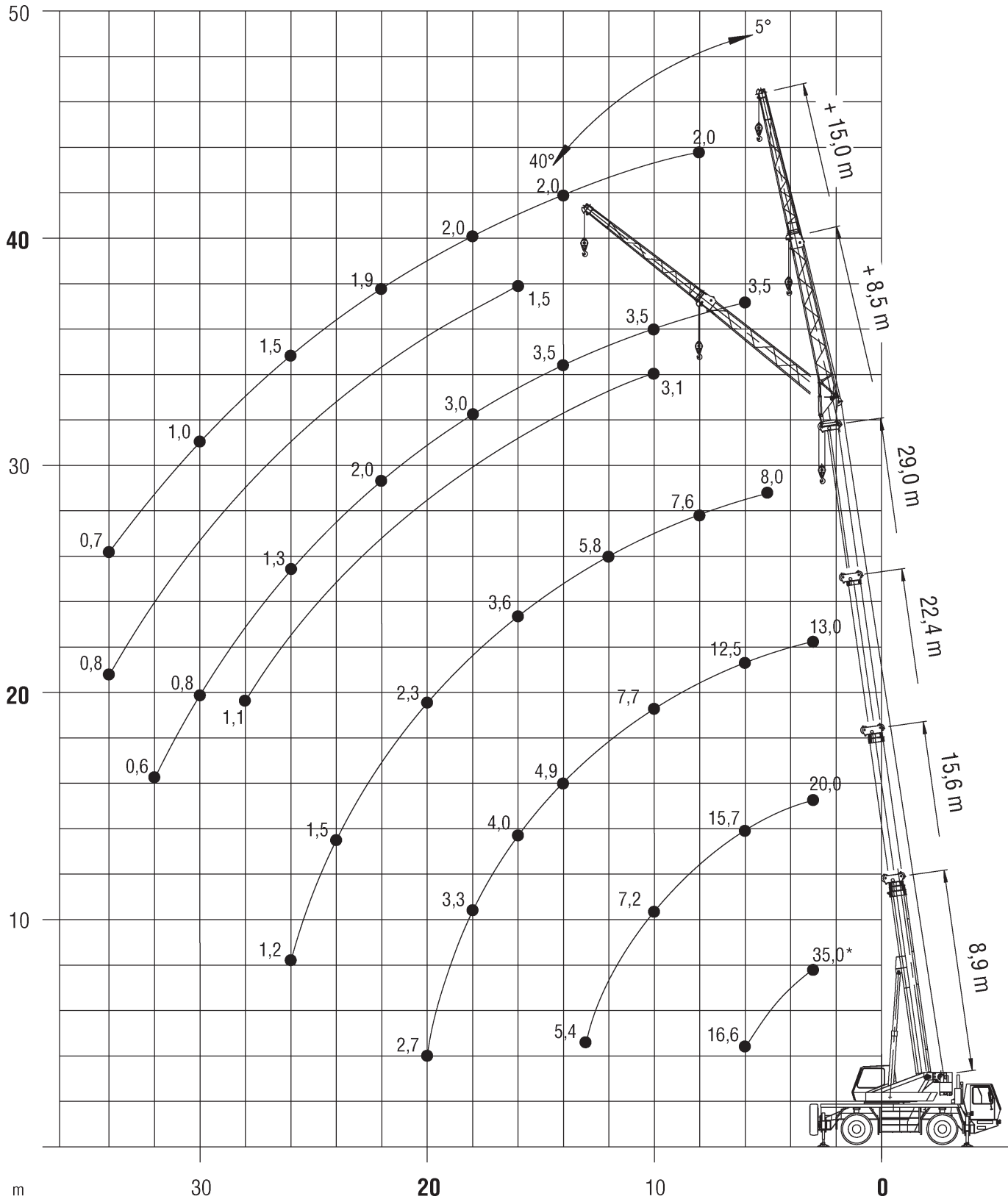


Ra = Radius all wheels steered  
 Radius allradgelenkt  
 Rayon toutes les roues directrices  
 Radio de giro con todas las ruedas giradas  
 Raggio di curva con tutte le ruote sterzate





8,9-29m



6t



6,325x6,2m



360°



75%

m	8,9	12,3	15,6	19	22,4	25,7	29	m
3	35*	25	20	15	13			3
4	25,5	23,5	20	15	13	10,5		4
5	20,5	20	17,8	15	13	10,5	8	5
6	16,6	16,4	15,7	14,3	12,5	10,5	8	6
7		14,2	13,2	12,7	11,5	9,9	7,8	7
8		11,6	10,7	10,7	10,4	9,2	7,6	8
9		9,6	8,7	9	8,9	8,5	7,4	9
10		8	7,2	8,1	7,7	7,6	7,1	10
11			6,4	7,2	6,6	6,7	6,6	11
12			6	6,3	5,7	5,8	5,8	12
13			5,4	5,5	5,3	5,1	5,2	13
14				4,9	4,9	4,4	4,6	14
15				4,3	4,4	3,9	4	15
16				3,9	4	3,5	3,6	16
18					3,3	2,7	2,9	18
20					2,7	2,4	2,3	20
22						2	1,9	22
24							1,5	24
26							1,2	26

\*nach hinten

# Teleskopkran 40 t



29m



8,5/15m



6t



6,325x6,2m



360°



75%

m	8,5		15		m
	5°-20°	20°-40°	5°-20°	20°-40°	
9	2,5				9
10	2,4				10
11	2,3				11
12	2,2		1,3		12
13	2,2		1,2		13
14	2,1		1,2		14
15	2		1,1		15
16	2		1,1	0,9	16
18	1,8		1	0,9	18
20	1,8		0,9	0,8	20
22	1,7		0,9	0,8	22
24	1,6		0,8	0,8	24
26	1,3		0,8	0,7	26
28	1		0,7	0,7	28
30	0,8		0,7	0,7	30
32			0,7	0,7	32
34			0,6	0,6	34