

Raupen-Teleskopkran 7,5 t



4,9-17,7m



1,5t



4,6x4,6m



360°



13000

| m | 4,9 | 5,5 | 6,5 | 8 | 8,1 | 8,5 | 9,5 | 10,5 | 11,5 | 13,5 | 14,5 | 16,5 | 17,7 | m |
|------|-----|-----|-----|-----|-----|-----|-----|------|------|------|------|------|------|------|
| 1 | 7,5 | 6,5 | 5 | 4 | 3,7 | 3,5 | 3,2 | | | | | | | 1 |
| 2 | 7,5 | 6,5 | 5 | 4 | 3,7 | 3,4 | 3,2 | 3 | 2,8 | 2,5 | 2,3 | | | 2 |
| 3 | 6 | 5,6 | 5 | 4 | 3,6 | 3,3 | 3 | 2,8 | 2,6 | 2,4 | 2,3 | 1,8 | 1,7 | 3 |
| 3,4 | 5 | 4,9 | 4,6 | 4 | 3,5 | 3,3 | 3 | 2,8 | 2,6 | 2,4 | 2,3 | 1,8 | 1,7 | 3,4 |
| 4 | | 4,8 | 4,3 | 4 | 3,4 | 3,2 | 2,9 | 2,7 | 2,6 | 2,3 | 2,3 | 1,8 | 1,7 | 4 |
| 5 | | | 4 | 3,3 | 3,1 | 3,1 | 2,8 | 2,6 | 2,5 | 2,2 | 2,1 | 1,7 | 1,5 | 5 |
| 6 | | | | 2,8 | 2,7 | 2,7 | 2,6 | 2,4 | 2,3 | 2 | 1,8 | 1,6 | 1,4 | 6 |
| 6,5 | | | | 2,5 | 2,5 | 2,5 | 2,4 | 2,2 | 2,1 | 1,9 | 1,7 | 1,5 | 1,3 | 6,5 |
| 6,6 | | | | | 2,5 | 2,5 | 2,4 | 2,2 | 2,1 | 1,9 | 1,7 | 1,5 | 1,3 | 6,6 |
| 7 | | | | | | 2,4 | 2,3 | 2,2 | 2,1 | 1,9 | 1,7 | 1,4 | 1,3 | 7 |
| 8 | | | | | | | 2 | 1,9 | 1,8 | 1,6 | 1,5 | 1,3 | 1,2 | 8 |
| 9 | | | | | | | | 1,7 | 1,6 | 1,4 | 1,3 | 1,1 | 1 | 9 |
| 10 | | | | | | | | | 1,5 | 1,3 | 1,2 | 1 | 0,9 | 10 |
| 11 | | | | | | | | | | 1,2 | 1,1 | 0,8 | 0,8 | 11 |
| 12 | | | | | | | | | | 1,1 | 1 | 0,8 | 0,7 | 12 |
| 13 | | | | | | | | | | | 0,9 | 0,7 | 0,7 | 13 |
| 14 | | | | | | | | | | | | 0,7 | 0,7 | 14 |
| 15 | | | | | | | | | | | | 0,7 | 0,6 | 15 |
| 16,2 | | | | | | | | | | | | | 0,6 | 16,2 |



4,9-8,5m



1,5t



1,65m

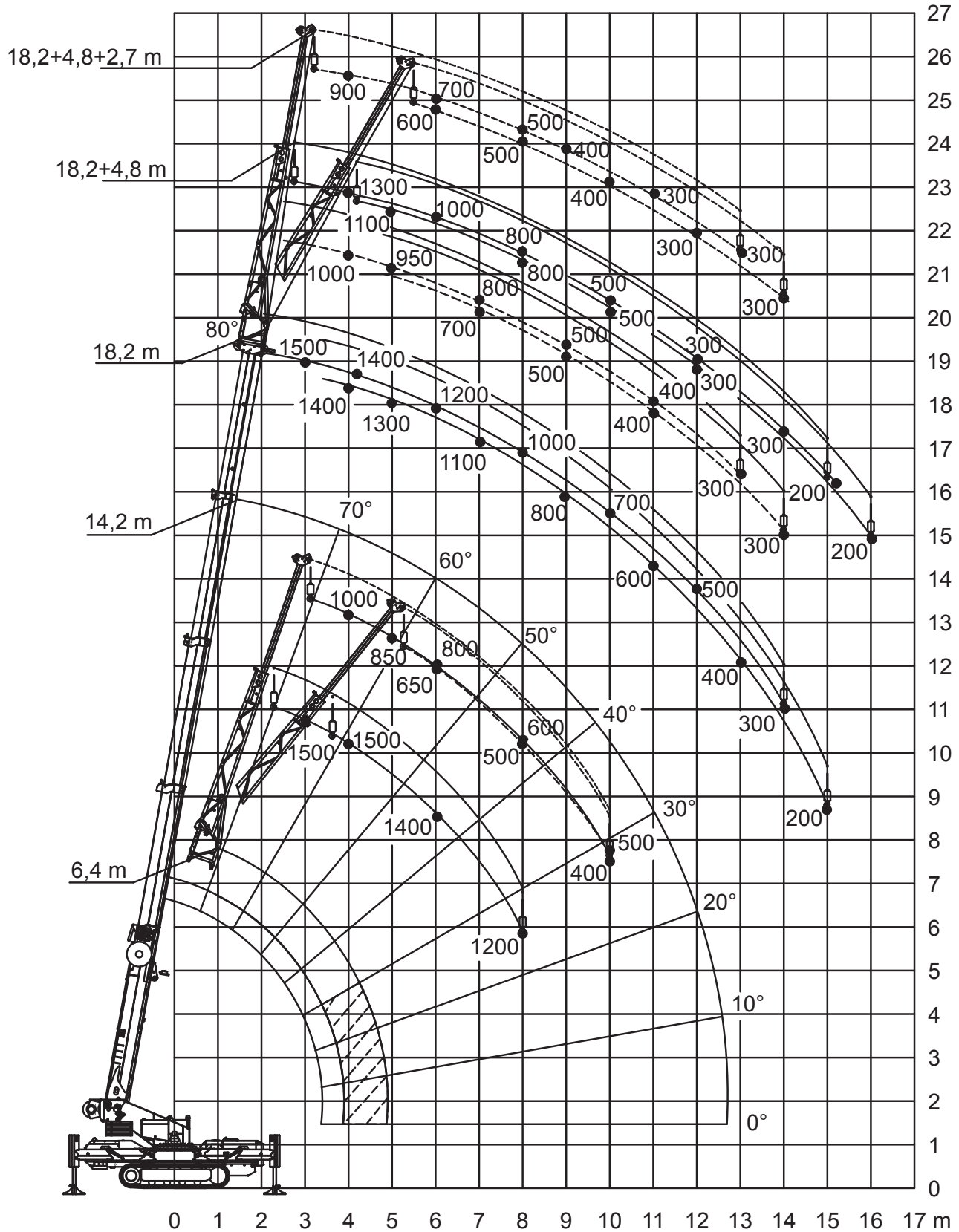


360°



13000

| m | 4,9 | 6 | 7 | 8 | 8,5 | m |
|---|-----|-----|------|------|------|---|
| 2 | 2 | 2 | 2 | 1 | 0,5 | 2 |
| 3 | 1,5 | 1,5 | 1,3 | 0,75 | 0,45 | 3 |
| 4 | | 0,9 | 0,65 | 0,55 | 0,35 | 4 |
| 5 | | | 0,5 | 0,35 | 0,2 | 5 |
| 6 | | | | 0,3 | 0,2 | 6 |
| 7 | | | | | 0,15 | 7 |





6,4-18,2m



4,8m



1,5t



4,6x4,6m



360°



13000

| m | 6,4 | | 14,2 | | 18,2 | | m |
|----|-----|-----|------|-----|------|-----|----|
| | 0° | 25° | 0° | 25° | 0° | 25° | |
| 3 | 1,5 | | 1,5 | | | | 3 |
| 4 | 1,5 | 1,5 | 1,4 | 1,4 | 1,3 | | 4 |
| 5 | 1,5 | 1,5 | 1,3 | 1,3 | 1,1 | 1,1 | 5 |
| 6 | 1,4 | 1,4 | 1,2 | 1,2 | 1 | 1 | 6 |
| 7 | 1,3 | 1,3 | 1,1 | 1,1 | 0,9 | 0,9 | 7 |
| 8 | 1,2 | 1,2 | 1 | 1 | 0,8 | 0,8 | 8 |
| 9 | | | 0,8 | 0,8 | 0,6 | 0,6 | 9 |
| 10 | | | 0,7 | 0,7 | 0,5 | 0,5 | 10 |
| 11 | | | 0,6 | 0,6 | 0,4 | 0,4 | 11 |
| 12 | | | 0,5 | 0,5 | 0,3 | 0,3 | 12 |
| 13 | | | 0,4 | 0,4 | 0,3 | 0,3 | 13 |
| 14 | | | 0,3 | 0,3 | 0,3 | 0,3 | 14 |
| 15 | | | | 0,2 | 0,2 | 0,2 | 15 |
| 16 | | | | | | 0,2 | 16 |



6,4-18,2m



7,5m



1,5t



4,6x4,6m



360°



13000

| m | 6,4 | | 14,2 | | 18,2 | | m |
|----|------|------|------|-----|------|-----|----|
| | 0° | 25° | 0° | 25° | 0° | 25° | |
| 4 | 1 | | 1 | | | | 4 |
| 5 | 0,85 | | 0,95 | | 0,8 | | 5 |
| 6 | 0,8 | 0,65 | 0,9 | 0,8 | 0,7 | 0,6 | 6 |
| 7 | 0,65 | 0,55 | 0,8 | 0,7 | 0,6 | 0,6 | 7 |
| 8 | 0,6 | 0,5 | 0,6 | 0,6 | 0,5 | 0,5 | 8 |
| 9 | 0,55 | 0,45 | 0,5 | 0,5 | 0,4 | 0,4 | 9 |
| 10 | 0,5 | 0,4 | 0,5 | 0,5 | 0,4 | 0,4 | 10 |
| 11 | | | 0,4 | 0,4 | 0,3 | 0,3 | 11 |
| 12 | | | 0,3 | 0,3 | 0,3 | 0,3 | 12 |
| 13 | | | 0,3 | 0,3 | 0,3 | 0,3 | 13 |
| 14 | | | | 0,3 | | 0,3 | 14 |