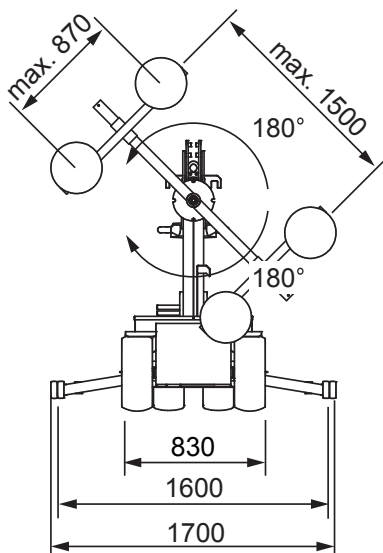
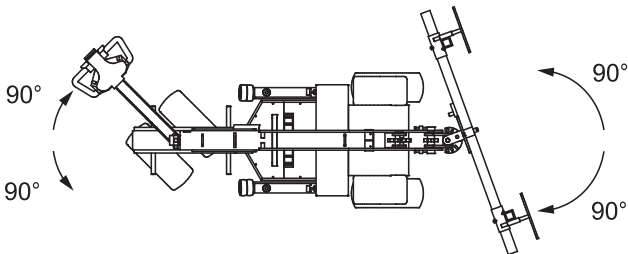
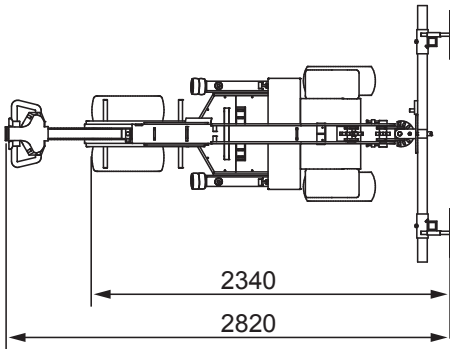
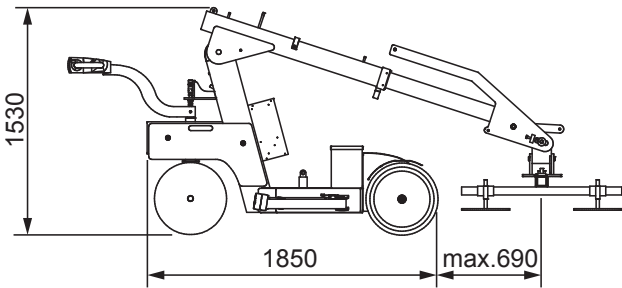


Glassauger 0,6 t



Technische Daten: Smartlift - SL 608

Hubhöhe	3,30 m
Ausfahren des Hebearms	0,70 m
Neigung des Hebearms	-35° bis +100°
Tragfähigkeit	600 kg
Länge	1,85 m
Höhe	1,53 m
Breite	0,83 m
Leergewicht	566 kg
Gegengewicht	12 Stück je 22 kg
Eigengewicht	830 kg
Antrieb	Batterie (2 x 12V)
Bereifung	geländetauglich
Vakuumsaugsystem	2 Kreis mit 2 Pumpen
Saugnapfe (4 Stück)	je ø 400 mm

