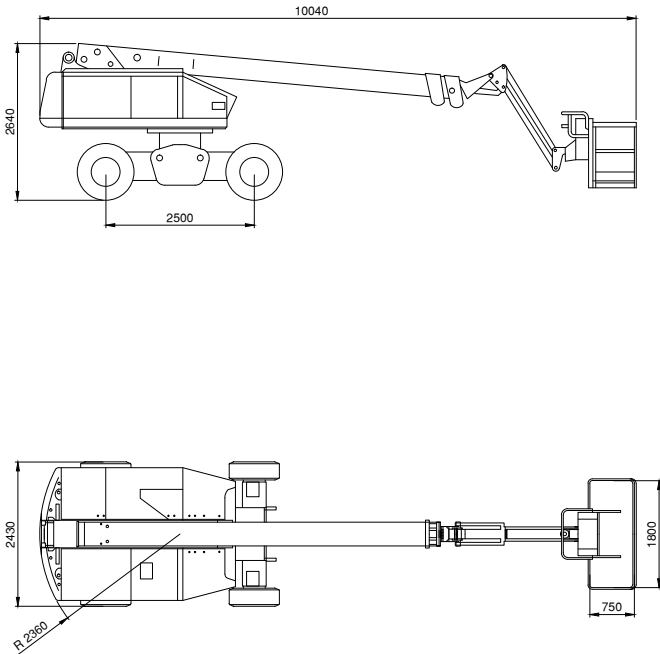


Teleskopbühne 20 m



Technische Daten: Aichi SP-18 AJ

Arbeitshöhe	20,20 m
Plattformhöhe	18,20 m
seitliche Reichweite	15,80 m
Korbgröße / Ausschub	1,80 x 0,75 x 1,10 m
Korbarm	-
Bodenfreiheit	0,26 m
Tragfähigkeit	227 kg
Länge (Korb eingeklappt)	10,04 m
Höhe (eingeklappt)	2,64 m
Transportbreite	2,43 m
Arbeitsbreite	-
seitlicher Überhang	-
Eigengewicht	12.300 kg
Antrieb	Diesel
Bereifung	k. A.
Steigfähigkeit	45%
Wenderadius	5,92 m
Fahrgeschwindigkeit	5,5 km/h
Tankvolumen	150 l
Hydraulikbehälter	150 l

