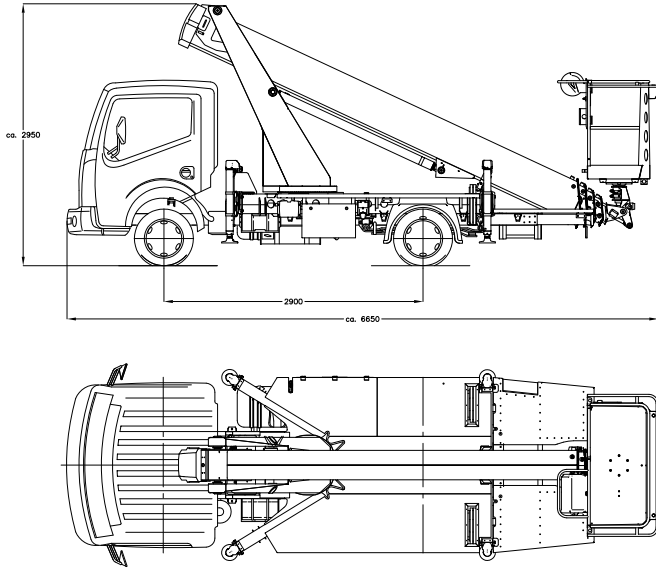


LKW-Arbeitsbühne 26 m



Technische Daten: Bison Palfinger P 260 B

Arbeitshöhe	25,80 m
Plattformhöhe	23,80 m
seitliche Reichweite	12,50 m
Korbgröße / Ausschub	1,39 x 0,69 x 1,12 m
Korbarm-Schwenkbereich	-
Bodenfreiheit	-
Tragfähigkeit	200 kg
Länge (Korb eingeklappt)	6,68 m
Höhe (eingeklappt)	2,95 m
Transportbreite	2,15 m
Arbeitsbreite	3,32 x 1,95 m
seitlicher Überhang	-
Eigengewicht	3.390 kg
Antrieb	Diesel
Bereifung	schwarz
Steigfähigkeit	-
Wenderadius	-
Fahrgeschwindigkeit	-
Tankvolumen	-
Hydraulikbehälter	60 l

