



13,7-64m



116,7t



8,69x8,5m



360°



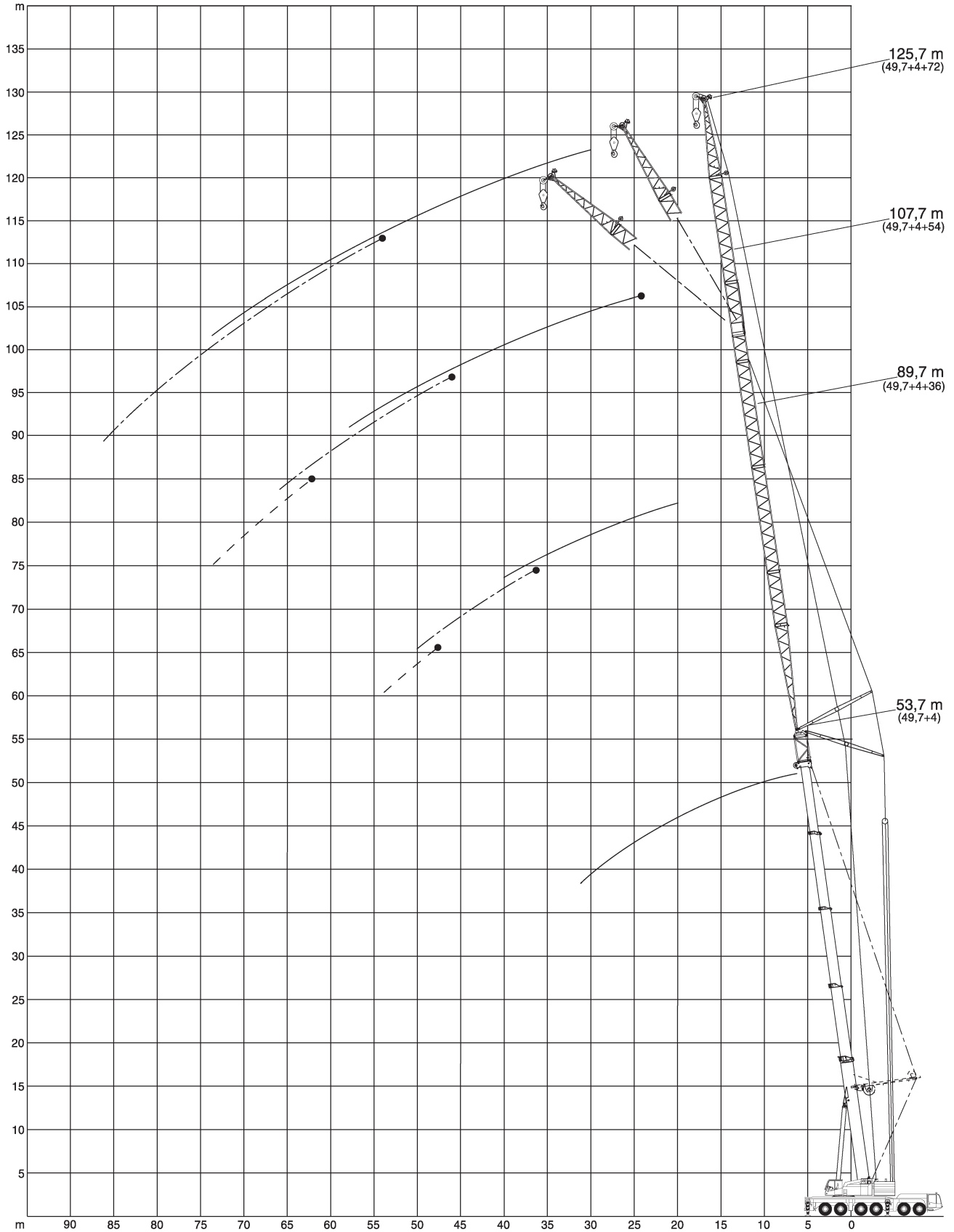
75%

m	13,7*	13,7	18,2	22,7	27,2	31,7	36,2	40,7	43,9	48,4	53,9	58,4	64	m
3	300**													3
3	200	200	198											3
3,5	195,5	182	182,5	182										3,5
4	184	168,5	169	168,5	161									4
4,5	173,5	156,5	157	157	155,5									4,5
5	162	146,5	147	146,5	146	132,5								5
6	142,5	129	129,5	129,5	128,5	125,5	100							6
7	127	115	116	115,5	116	115	94,5	86,7						7
8	113,5	103,5	104,5	104	105	103,5	89,1	80,7						8
9	101,5	94,3	95,1	94,7	95,5	94,1	84,2	74,6	66,7					9
10	89,7	86,2	87	86,7	87,5	86,1	79,3	69,6	62,6	53,3				10
12			74	73,7	74,5	73,6	71,9	60	55,2	48	41,7	36,4		12
14			63,6	63,7	64,6	63,8	63,9	53,7	48,6	43,8	38,1	33,9	28	14
16			45,4	55,9	56,7	56,1	56,5	47,3	44	39,8	35,1	31,5	26,2	16
18				49	49,8	50,5	49,8	42,2	39,4	36,5	32,3	29,2	24,5	18
20				37,1	44,1	44,9	44,1	38,6	35,2	33,1	30,2	27,2	23,1	20
22					38,3	40,2	39,4	34,9	32,5	29,8	28	25,5	21,6	22
24					31,7	36,3	35,4	31,5	29,8	27,7	25,9	23,9	20,5	24
26						32	31,8	29,8	27	25,7	24,2	22,3	19,4	26
28						26,2	28,6	28,2	24,6	23,7	22,6	20,8	18,3	28
30						11,8	25,8	26,6	22,9	21,6	21	19,7	17,1	30
32							23	24,2	21,2	20,1	19,4	18,6	16,3	32
34							11,8	22,1	19,8	18,7	17,8	17,4	15,5	34
36								19	18,5	17,4	16,8	16,3	14,7	36
38									17,7	16,1	15,7	15,3	13,9	38
40									15,9	15	14,7	14,4	13,1	40
42									12,9	14,3	13,6	13,6	12,3	42
44										13,6	12,7	12,7	11,7	44
46										11,6	12,1	11,9	11,1	46
48											11,5	11,2	10,5	48
50											10	10,6	9,9	50
52												10	9,2	52
54												8,8	8,8	54
56													8,3	56
58													7,8	58
60													5,8	60

* nach hinten

* Sonderausrüstung erforderlich

Teleskopkran 350 t





18,2m / 82°



22-72m



116,7t



8,69x8,5m



360°



75%

m	18,2*										m	
	22	24	30	36	42	48	54	60	66	72		
12	61	45,4										12
14	58,5	45,4										14
16	55,6	45,4	41,7	32,7								16
18	50,6	44,6	41,1	32,1	26							18
20	45,3	42,9	40,1	31,6	25,6	20,5						20
22	37	40	39	31,1	25,2	20,1						22
24		33,1	36,5	30,7	24,8	19,8	16,1					24
26			33,1	29,5	24,4	19,5	15,8	13,4				26
28			29,2	28,1	24,1	19,2	15,6	13,2	11			28
30			25	26,8	23,4	19	15,4	13	10,8	8,5		30
32				24,5	22,8	18,7	15,2	12,9	10,7	8,5		32
34				21,4	22,2	18,5	14,9	12,7	10,5	8,4		34
36				18,3	21,3	18,3	14,8	12,6	10,4	8,3		36
38					19,1	18	14,6	12,4	10,2	8,2		38
40					16,9	17,8	14,5	12,1	10,1	8		40
42					14,7	16,5	14,3	11,8	10	7,7		42
44						15	14,2	11,5	9,7	7,5		44
46						13,5	13,7	11,2	9,4	7,3		46
48						11,9	12,7	10,9	9,1	7,1		48
50							11,7	10,6	8,8	6,9		50
54								9,5	8,3	6,4		54
58								8,5	7,8	6		58
62									7,4	5,7		62
66										5,4		66
70										5,2		70

* + 4 m Adapter

Teleskopkran 350 t



22,7m / 82°



22-72m



116,7t



8,69x8,5m



360°



75%

m	22,7*										m		
	22	24	30	36	42	48	54	60	66	72			
12	56,2		40									12	
14	55,3	45,4	39,4	31,1								14	
16	54,3	45,4	38,8	30,6	24,9							16	
18	51,7	45,4	38,3	30,1	24,4	19,6						18	
20	47	43,6	37,8	29,6	24	19,3	15,7	13,2				20	
22	40,8	41,8	37	29,2	23,7	19	15,5	13	10,8			22	
24	32,7	36,3	35,2	28,8	23,3	18,7	15,2	12,8	10,7	9,5		24	
26		29,8	33,3	28,2	23	18,4	14,9	12,6	10,5	9,3		26	
28			30,7	27,5	22,7	18,1	14,7	12,4	10,3	9,2		28	
30			27	26,7	22,4	17,9	14,5	12,2	10,2	9		30	
32				25,8	22,1	17,7	14,3	12,1	10,1	8,9		32	
34				22,9	21,8	17,5	14,1	11,9	9,9	8,7		34	
36				20	21,6	17,4	14	11,8	9,8	8,5		36	
38					20,1	17,2	13,8	11,6	9,7	8,2		38	
40					18,1	17	13,7	11,5	9,6	8		40	
42					16,1	16,5	13,6	11,3	9,4	7,8		42	
44						15,3	13,5	11,1	9,3	7,6		44	
46						14	13,3	10,9	9,1	7,3		46	
48							12,8	12,6	10,8	8,9	7,1	48	
50								11,9	10,6	8,7	6,9	50	
54									10,5	9,8	8,2	54	
58										9	7,9	58	
62											7,6	62	
66											7,2	66	
70												5,2	70

* + 4 m Adapter



27,2m / 82°



22-72m



116,7t



8,69x8,5m



360°



75%

m	27,2*										m	
	22	24	30	36	42	48	54	60	66	72		
12	50,9											12
14	50,2	45,2	36,1									14
16	49,5	44,8	35,6	28,2	22,5							16
18	48,9	44,4	35,2	27,8	22,2	18,2						18
20	46,6	43,4	34,8	27,4	21,8	17,9	14,6					20
22	43,2	42,1	34,4	27	21,5	17,6	14,4	12				22
24	36,7	39,3	33,7	26,7	21,2	17,3	14,1	11,8	10,8			24
26		33,2	32,9	26,3	21	17,1	13,9	11,7	10,6	8,9		26
28			32,1	26,1	20,7	16,9	13,7	11,5	10,4	8,8		28
30			28,8	25,8	20,5	16,7	13,5	11,3	10,3	8,6		30
32			25,4	24,9	20,4	16,4	13,3	11,2	10,2	8,5		32
34				23,9	20,2	16,3	13,1	11	10	8,3		34
36				21,3	19,9	16,2	13	10,9	9,9	8,1		36
38				18,6	19,5	16	12,8	10,8	9,7	7,9		38
40					18	15,9	12,8	10,7	9,6	7,7		40
42					16,5	15,8	12,7	10,6	9,5	7,5		42
44					15	15	12,6	10,5	9,3	7,4		44
46						14,2	12,5	10,4	9,1	7,2		46
48						13,4	12,1	10,4	8,9	7		48
50							11,7	10,3	8,7	6,8		50
54							10,8	9,9	8,2	6,4		54
58								9,2	7,8	6		58
62									7,5	5,6		62
66									7,2	5,4		66
70										5,2		70

* + 4 m Adapter

Teleskopkran 350 t



31,7m / 82°



22-72m



116,7t



8,69x8,5m



360°



75%

m	31,7*										m	
	22	24	30	36	42	48	54	60	66	72		
14	41,6		30,4									14
16	40,7	37,8	30	24,2								16
18	38,8	36,9	29,6	23,8	19,1							18
20	37,3	35,7	29,3	23,5	18,8	15,4						20
22	36,2	34,6	29,1	23,2	18,6	15,2	12,2					22
24	34,9	33,6	28,7	23	18,3	15	12,1	10,9	9,5			24
26	33,3	32,3	27,9	22,8	18,2	14,8	11,9	10,8	9,3	7,7		26
28		31	27,1	22,5	18	14,6	11,8	10,7	9,2	7,6		28
30			26,3	22,2	17,8	14,5	11,7	10,5	9	7,5		30
32			25,4	21,9	17,6	14,4	11,6	10,4	8,9	7,4		32
34			24,5	21,5	17,5	14,2	11,4	10,3	8,7	7,2		34
36				20,5	17,4	14,1	11,3	10,2	8,6	7,1		36
38				19,5	17,3	14	11,2	10	8,5	7		38
40					16,8	13,9	11,1	9,9	8,4	6,9		40
42					16,3	13,8	11	9,7	8,3	6,8		42
44					15,7	13,7	11	9,7	8,2	6,7		44
46						13,5	10,9	9,6	8,1	6,6		46
48						13,3	10,9	9,5	8	6,5		48
50						13	10,8	9,4	7,9	6,4		50
54							10,8	9,2	7,8	6,1		54
58								9	7,6	5,8		58
62								8,8	7,4	5,5		62
66									7,1	5,3		66
70										5,1		70
74										4,9		74

* + 4 m Adapter



36,2m / 82°



22-72m



116,7t



8,69x8,5m



360°



75%

m	36,2*										m	
	22	24	30	36	42	48	54	60	66	72		
14	36,5											14
16	36,1	33	26,7									16
18	35,7	32,7	26,4	20,9								18
20	35,3	32,4	26,2	20,7	16,9	13,3						20
22	33,8	31,7	25,9	20,4	16,7	13,3	10,1					22
24	31,8	30,2	25,7	20,2	16,5	13,3	10,1	10				24
26	30,5	28,8	25,4	20,1	16,3	13,3	10,1	9,8	8,4			26
28		27,9	25,1	19,9	16,2	13,2	10,1	9,7	8,3	6,4		28
30			24,8	19,7	16	13	10,1	9,5	8,1	6,4		30
32			23,9	19,6	15,9	12,9	10,1	9,4	8	6,4		32
34			23	19,5	15,8	12,8	10	9,2	7,9	6,3		34
36				19	15,8	12,7	10	9,1	7,8	6,3		36
38				18,5	15,7	12,6	10	9	7,7	6,2		38
40				17,7	15,5	12,6	10	8,9	7,6	6,2		40
42					15,3	12,5	9,9	8,8	7,5	6,1		42
44					14,9	12,5	9,9	8,8	7,4	6		44
46					14,5	12,4	9,8	8,7	7,3	5,9		46
48						12,2	9,8	8,7	7,3	5,9		48
50						12,1	9,8	8,6	7,2	5,8		50
54							9,8	8,5	7,1	5,6		54
58							9,8	8,4	7	5,5		58
62								8,3	6,9	5,3		62
66									6,9	5,2		66
70										5		70
74										4,8		74

* + 4 m Adapter

Teleskopkran 350 t



40,7m / 82°



22-72m



116,7t



8,69x8,5m



360°



75%

m	40,7*										m	
	22	24	30	36	42	48	54	60	66	72		
16	30		21,8									16
18	29,6	27,7	21,8	17,1								18
20	29,3	27,5	21,8	17,1	13,3							20
22	29	27,3	21,6	17,1	13,3	10,1						22
24	27,8	26,7	21,5	17,1	13,3	10,1	9					24
26	26,6	26	21,3	17,1	13,3	10,1	9	8,2	6,6			26
28		25,1	21,1	17	13,3	10,1	9	8,1	6,6	4,8		28
30			20,9	17	13,3	10,1	9	8,1	6,6	4,8		30
32			20,4	16,9	13,3	10,1	9	8	6,6	4,8		32
34			19,9	16,8	13,3	10,1	9	7,9	6,6	4,8		34
36				16,6	13,3	10,1	9	7,8	6,6	4,8		36
38				16,4	13,3	10,1	9	7,7	6,5	4,8		38
40				15,9	13,3	10,1	9	7,6	6,5	4,8		40
42					13,2	10,1	9	7,5	6,4	4,8		42
44					13,2	10,1	9	7,5	6,4	4,8		44
46					13,1	10,1	8,9	7,4	6,3	4,8		46
48						10,1	8,9	7,4	6,2	4,8		48
50						10,1	8,8	7,3	6,1	4,8		50
54							8,7	7,3	6,1	4,8		54
58							8,7	7,3	6	4,7		58
62								7,3	5,9	4,6		62
66									5,9	4,6		66
70									5,9	4,6		70
74										4,6		74

* + 4 m Adapter



45,2m / 82°



22-72m



116,7t



8,69x8,5m



360°



75%

m	45,2*										m	
	22	24	30	36	42	48	54	60	66	72		
16	24,3											16
18	24,3	21,8	17,5									18
20	24,1	21,8	17,5	13,6	10,4							20
22	23,7	21,7	17,5	13,6	10,4	9,3						22
24	23,1	21,5	17,5	13,6	10,4	9,3	8,4					24
26	22,4	21,2	17,5	13,6	10,4	9,3	8,4	6,5				26
28		20,8	17,4	13,6	10,4	9,3	8,3	6,5	5,1			28
30			17,3	13,6	10,4	9,3	8,3	6,5	5,1	3,5		30
32			17,1	13,6	10,4	9,3	8,3	6,5	5,1	3,5		32
34			16,9	13,6	10,4	9,3	8,2	6,5	5,1	3,5		34
36				13,6	10,4	9,3	8,1	6,5	5,1	3,5		36
38				13,6	10,4	9,3	8	6,5	5,1	3,5		38
40				13,5	10,4	9,3	7,9	6,5	5,1	3,5		40
42					10,4	9,3	7,8	6,4	5,1	3,5		42
44					10,4	9,3	7,7	6,4	5,1	3,5		44
46					10,4	9,2	7,6	6,3	5,1	3,5		46
48						9,2	7,6	6,3	5,1	3,5		48
50						9,2	7,5	6,2	5,1	3,5		50
54							7,3	6,1	5,1	3,5		54
58							7,3	6	5,1	3,5		58
62								6	5	3,5		62
66									5	3,5		66
70									5	3,5		70
74										3,5		74

* + 4 m Adapter

Teleskopkran 350 t



49,7m / 82°



22-72m



116,7t



8,69x8,5m



360°



75%

m	49,7*										m	
	22	24	30	36	42	48	54	60	66	72		
18	17,9		13,1									18
20	17,9	16,6	13,1	10								20
22	17,9	16,6	13,1	10	8,9							22
24	17,9	16,6	13,1	10	8,9	8,1						24
26	17,7	16,6	13,1	10	8,9	8,1	6,1					26
28	17,5	16,6	13,1	10	8,9	8,1	6,1	4,5				28
30		16,6	13,1	10	8,9	8,1	6,1	4,5	3,4	2		30
32			13,1	10	8,9	8,1	6,1	4,5	3,4	2		32
34			13,1	10	8,9	8	6,1	4,5	3,4	2		34
36			13,1	10	8,9	8	6,1	4,5	3,4	2		36
38				10	8,9	7,9	6,1	4,5	3,4	2		38
40				10	8,9	7,9	6,1	4,5	3,4	2		40
42				10	8,9	7,8	6,1	4,5	3,4	2		42
44					8,9	7,7	6,1	4,5	3,4	2		44
46					8,9	7,6	6	4,5	3,4	2		46
48					8,9	7,5	6	4,5	3,4	2		48
50						7,4	5,9	4,5	3,4	2		50
54						7,3	5,8	4,5	3,4	2		54
58							5,8	4,5	3,4	2		58
62								4,5	3,4	2		62
66								4,5	3,4	2		66
70									3,4	2		70
74										2		74
78										2		78

* + 4 m Adapter



54,2m / 82°



22-66m



116,7t



8,69x8,5m



360°



75%

m	54,2*									m
	22	24	30	36	42	48	54	60	66	
18	13,1									18
20	13,1	12,2	9,3							20
22	13,1	12,2	9,3	6,7						22
24	13,1	12,2	9,3	6,7	7,5					24
26	13,1	12,2	9,3	6,7	7,4	5,5	3,8			26
28	13,1	12,2	9,3	6,7	7,4	5,5	3,8	2,5		28
30		12,2	9,3	6,7	7,3	5,5	3,8	2,5	1,6	30
32			9,3	6,7	7,2	5,5	3,8	2,5	1,6	32
34			9,3	6,7	7	5,5	3,8	2,5	1,6	34
36			9,3	6,7	6,9	5,5	3,8	2,5	1,6	36
38				6,7	6,8	5,4	3,8	2,5	1,6	38
40				6,7	6,7	5,4	3,8	2,5	1,6	40
42				6,7	6,6	5,3	3,8	2,5	1,6	42
44					6,5	5,3	3,8	2,5	1,6	44
46					6,4	5,2	3,8	2,5	1,6	46
48					6,3	5,1	3,8	2,5	1,6	48
50						5	3,8	2,5	1,6	50
54						4,9	3,7	2,5	1,6	54
58							3,6	2,5	1,6	58
62								2,5	1,6	62
66								2,5	1,6	66
70									1,6	70

* + 4 m Adapter

Teleskopkran 350 t



58,7m / 82°



22-66m



116,7t



8,69x8,5m



360°



75%

m	58,7*							m
	22	24	30	36	42	48	54	
20	9,2		6,2					20
22	9,2	8,6	6,2	5,6				22
24	9,2	8,6	6,2	5,6	5,1			24
26	9,2	8,6	6,2	5,6	5,1	3,4		26
28	9,2	8,6	6,2	5,6	5,1	3,4	2	28
30		8,6	6,2	5,6	5,1	3,4	2	30
32			6,2	5,6	5,1	3,4	2	32
34			6,2	5,6	5	3,4	2	34
36			6,2	5,6	5	3,4	2	36
38				5,6	4,9	3,4	2	38
40				5,6	4,8	3,4	2	40
42				5,6	4,7	3,4	2	42
44					4,7	3,4	2	44
46					4,6	3,4	2	46
48					4,5	3,4	2	48
50						3,3	2	50
54						3,3	2	54
58							2	58

* + 4 m Adapter