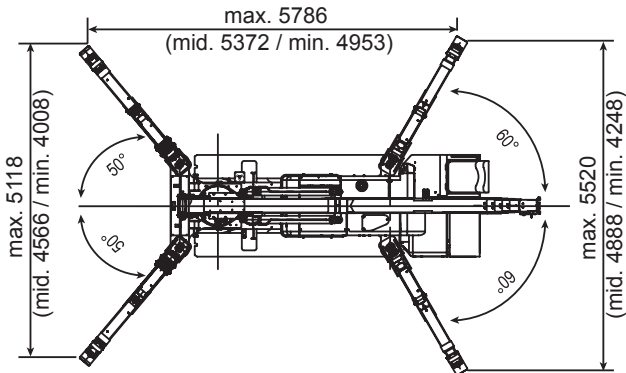
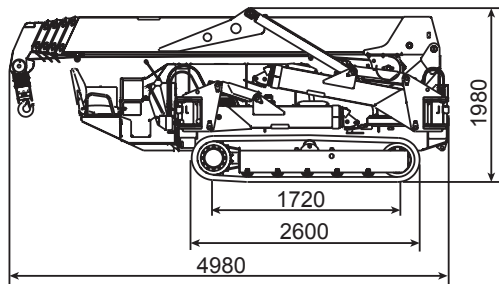
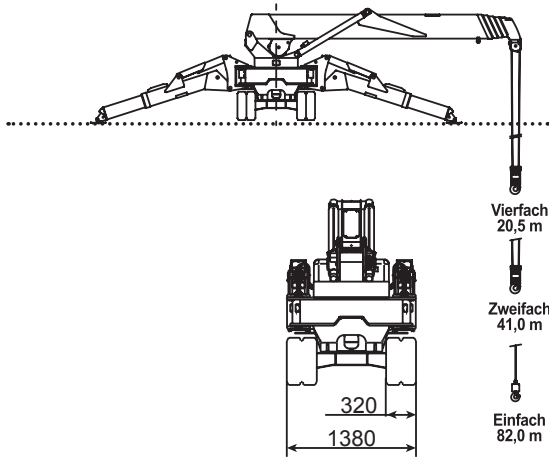


**Minikran Maeda**

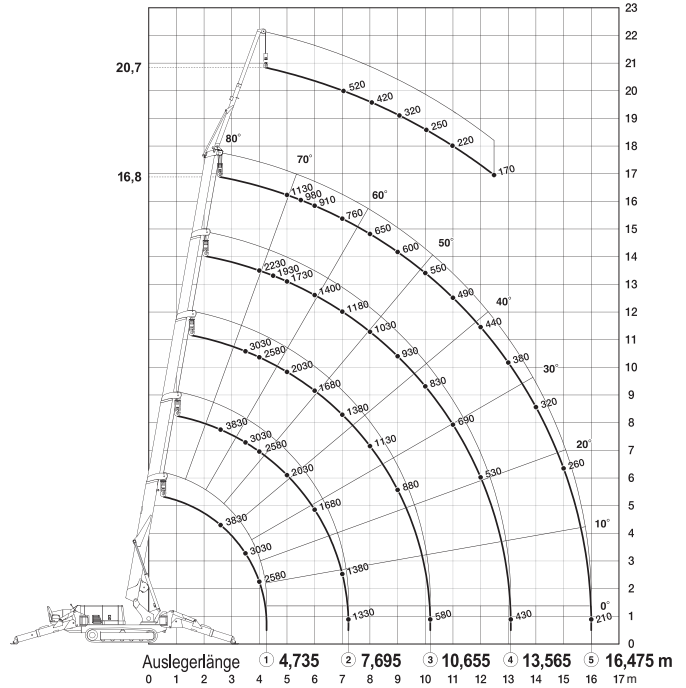
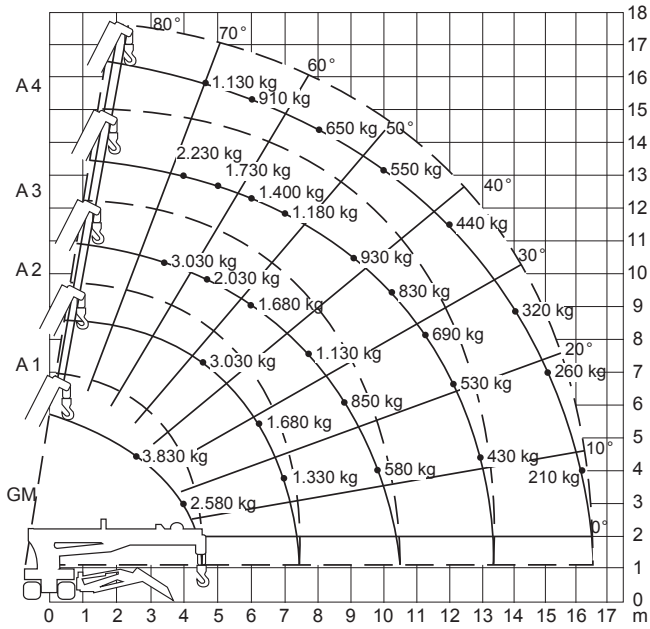


**Technische Daten: Maeda MC 405**

Hubhöhe	16,80 m
Hubhöhe mit Kranspitze	20,70 m
Tragfähigkeit	3.830 kg
Länge	4,98 m
Höhe	1,98 m
Breite	1,38 m
Arbeitsfläche	5,79 x5,52 m
Eigengewicht	5.750 kg
Antrieb	Diesel - Elektro
Bereifung (non marking)	weiße Gummiraupen
Steigfähigkeit	20°
Wenderadius	-
Fahrgeschwindigkeit	3,3 km/h
Tankvolumen	60 l
Zubehör	Montagespitze 850 kg Montageausleger 520 kg



**Minikran Maeda**



**Minikran Maeda - Montagespitze**

