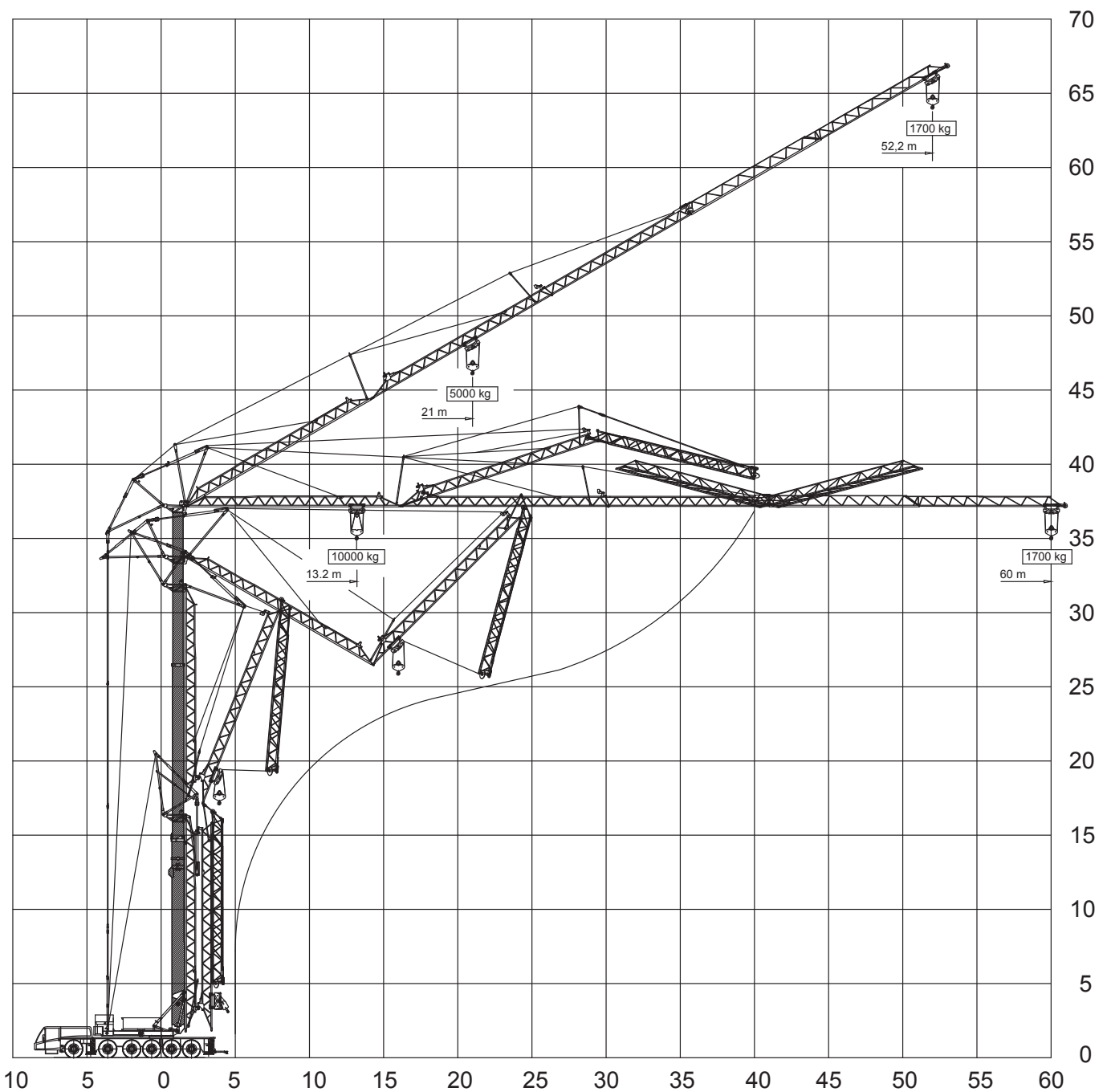


Radien / Abstände

Vorderkante Kabelführung bis Hinterkante Haltestangen	Hinterkante Turm bis Hinterkante Haltestangen	Hinterkante Haltestangen bis Hinterkante Ballast
5810 mm	4380 mm	890 mm





60m



14,3t



7,95x7,66m



360°



75%

m	60		m
	0°	30°	
3,5	10	5	3,5
13,2	10	5	13,2
14	9,335	5	14
15	8,61	5	15
16	7,985	5	16
17	7,445	5	17
18	6,965	5	18
19	6,545	5	19
20	6,17	5	20
21	5,83	5	21
22	5,53	4,74	22
23	5,255	4,5	23
24	5	4,285	24
25	4,775	4,085	25
26	4,56	3,905	26
27	4,37	3,735	27
28	4,19	3,58	28
29	4,025	3,44	29
30	3,87	3,305	30
31	3,725	3,18	31
32	3,59	3,065	32
33	3,465	2,955	33
34	3,35	2,855	34
35	3,235	2,755	35
36	3,13	2,665	36
37	3,035	2,58	37
38	2,94	2,5	38
39	2,855	2,425	39
40	2,77	2,35	40
41	2,69	2,285	41
42	2,615	2,22	42
43	2,545	2,155	43
44	2,475	2,095	44
45	2,41	2,04	45
46	2,345	1,985	46
47	2,29	1,935	47
48	2,23	1,885	48
49	2,175	1,84	49
50	2,125	1,795	50
51	2,075	1,75	51
52	2,025	1,7	52
53	1,98		53
54	1,935		54
55	1,89		55
56	1,85		56
57	1,81		57
58	1,775		58
59	1,735		59
60	1,7		60