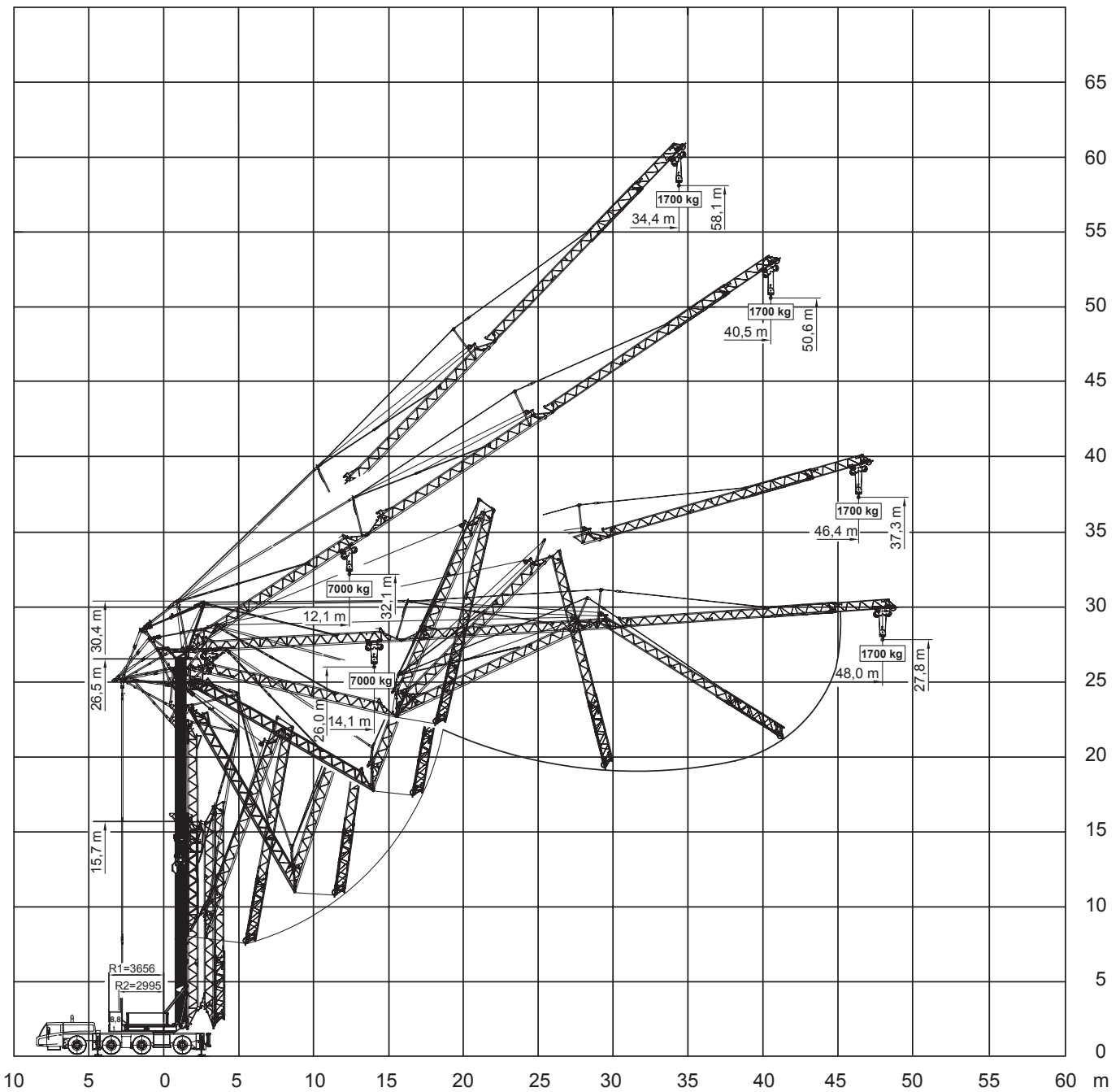


Radien / Abstände

Vorderkante Kabelführung bis Hinterkante Haltestangen	Hinterkante Turm bis Hinterkante Haltestangen	Hinterkante Haltestangen bis Hinterkante Ballast
4990 mm	3650 mm	700 mm





48m



8,8t



6,93x7m



360°



75%

m	48				m
	0°	15°	30°	45°	
3,5	7	1,7	7	1,7	3,5
11	7	1,7	7	1,7	11
12,4	7	1,7	7	1,7	12,4
13	7	1,7	6,615	1,7	13
14	7	1,7	6,06	1,7	14
15	6,495	1,7	5,59	1,7	15
16	6,025	1,7	5,185	1,7	16
17	5,615	1,7	4,83	1,7	17
18	5,26	1,7	4,525	1,7	18
19	4,945	1,7	4,25	1,7	19
20	4,66	1,7	4,005	1,7	20
21	4,41	1,7	3,785	1,7	21
22	4,18	1,7	3,585	1,7	22
23	3,975	1,7	3,41	1,7	23
24	3,785	1,7	3,245	1,7	24
25	3,615	1,7	3,095	1,7	25
26	3,455	1,7	2,96	1,7	26
27	3,31	1,7	2,835	1,7	27
28	3,175	1,7	2,715	1,7	28
29	3,05	1,7	2,61	1,7	29
30	2,935	1,7	2,505	1,7	30
31	2,825	1,7	2,415	1,7	31
32	2,725	1,7	2,325	1,7	32
33	2,63	1,7	2,245	1,7	33
34	2,54	1,7	2,165	1,7	34
35	2,455	1,7	2,095		35
36	2,38	1,7	2,025		36
37	2,305	1,7	1,965		37
38	2,235	1,7	1,9		38
39	2,17	1,7	1,845		39
40	2,105	1,7	1,79		40
41	2,045	1,7	1,74		41
42	1,99	1,7	1,7		42
43	1,945	1,7			43
44	1,9	1,7			44
45	1,835	1,7			45
46	1,79	1,7			46
47	1,74				47
48	1,7				48

Mobiler Falkkran 7 t



48m



8,8t



6,93x5,85m



360°



75%

m	48				m
	0°	15°	30°	45°	
3,5	7	1,2	7	1,2	3,5
9	7	1,2	7	1,2	9
10	7	1,2	6,675	1,2	10
11	6,895	1,2	5,935	1,2	11
12	6,205	1,2	5,34	1,2	12
13	5,64	1,2	4,85	1,2	13
14	5,165	1,2	4,44	1,2	14
15	4,76	1,2	4,09	1,2	15
16	4,415	1,2	3,79	1,2	16
17	4,11	1,2	3,525	1,2	17
18	3,845	1,2	3,295	1,2	18
19	3,61	1,2	3,095	1,2	19
20	3,4	1,2	2,91	1,2	20
21	3,21	1,2	2,75	1,2	21
22	3,04	1,2	2,6	1,2	22
23	2,89	1,2	2,47	1,2	23
24	2,75	1,2	2,35	1,2	24
25	2,62	1,2	2,235	1,2	25
26	2,505	1,2	2,135	1,2	26
27	2,395	1,2	2,04	1,2	27
28	2,295	1,2	1,955	1,2	28
29	2,2	1,2	1,875	1,2	29
30	2,115	1,2	1,8	1,2	30
31	2,035	1,2	1,73	1,2	31
32	1,96	1,2	1,665	1,2	32
33	1,89	1,2	1,605	1,2	33
34	1,825	1,2	1,545	1,2	34
35	1,765	1,2	1,495		35
36	1,705	1,2	1,445		36
37	1,65	1,2	1,395		37
38	1,595	1,2	1,35		38
39	1,55	1,2	1,31		39
40	1,5	1,2	1,265		40
41	1,455	1,2	1,23		41
42	1,415	1,2	1,2		42
43	1,375	1,2			43
44	1,34	1,2			44
45	1,3	1,2			45
46	1,265	1,2			46
47	1,23				47
48	1,2				48