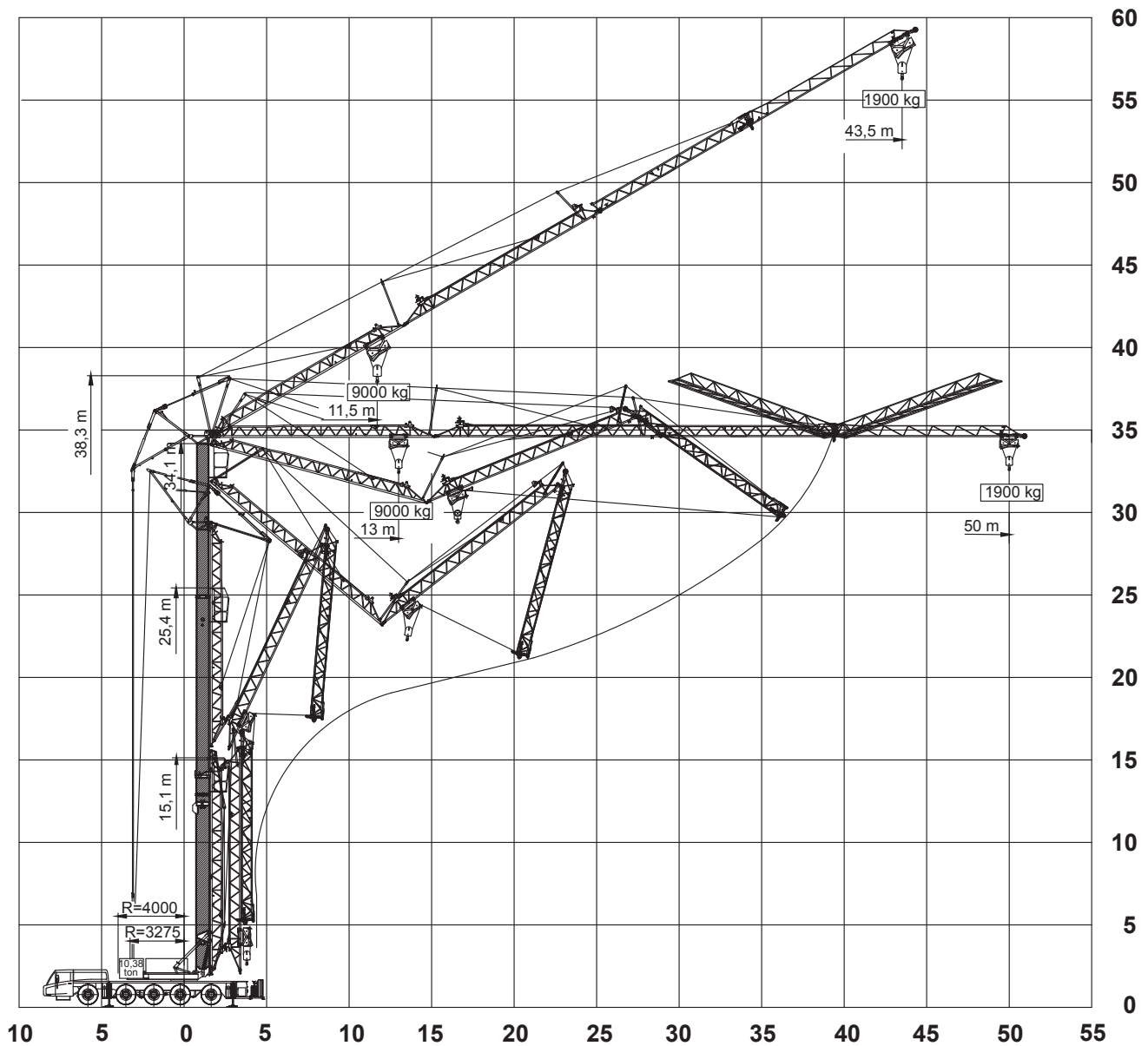


Radien / Abstände

Vorderkante Kabelführung bis Hinterkante Haltestangen	Hinterkante Turm bis Hinterkante Haltestangen	Hinterkante Haltestangen bis Hinterkante Ballast
5310 mm	3880 mm	850 mm





50m



11,3t



7,5x7,66m



360°



75%

m	50		m
	0°	30°	
3,5	9	9	3,5
11,5	9	9	11,5
12	9	8,595	12
13	9	7,81	13
14	8,315	7,155	14
15	7,67	6,595	15
16	7,115	6,115	16
17	6,63	5,7	17
18	6,205	5,33	18
19	5,83	5,005	19
20	5,495	4,715	20
21	5,195	4,46	21
22	4,925	4,225	22
23	4,68	4,01	23
24	4,46	3,82	24
25	4,255	3,645	25
26	4,07	3,48	26
27	3,895	3,33	27
28	3,735	3,195	28
29	3,59	3,065	29
30	3,45	2,95	30
31	3,325	2,835	31
32	3,205	2,735	32
33	3,095	2,635	33
34	2,99	2,545	34
35	2,89	2,46	35
36	2,795	2,38	36
37	2,71	2,305	37
38	2,625	2,235	38
39	2,55	2,165	39
40	2,475	2,1	40
41	2,405	2,04	41
42	2,335	1,98	42
43	2,27	1,925	43
44	2,21	1,9	44
45	2,155		45
46	2,1		46
47	2,045		47
48	1,995		48
49	1,945		49
50	1,9		50