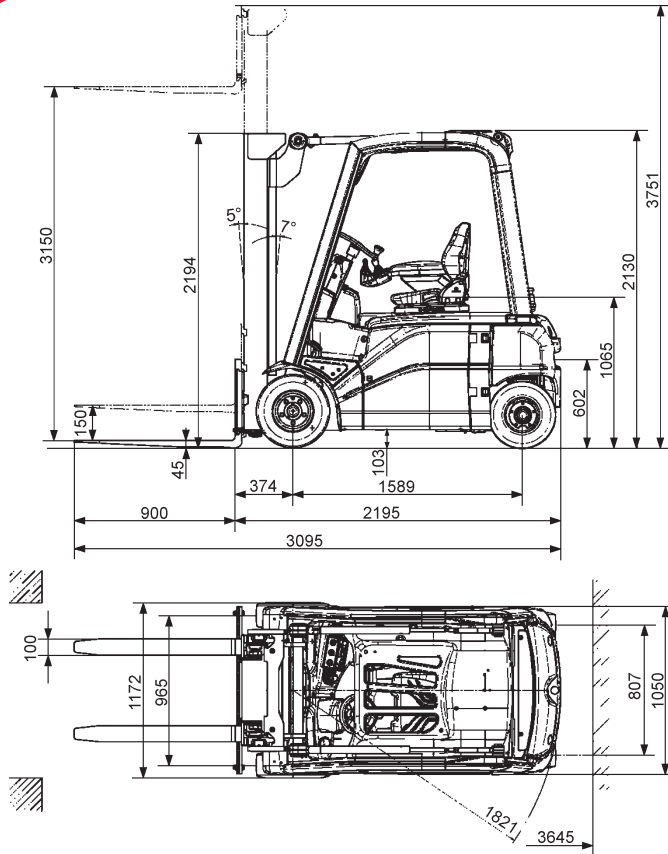


Elektrostapler 2 t



Technische Daten: Linde E 20PHL

Hubhöhe	3,15 m
Bodenfreiheit	0,10 m
Tragfähigkeit	2.000 kg
Länge (ohne Gabeln)	2,07 m
Höhe (über Schutzdach)	2,20 m
Transportbreite	1,17 m
Eigengewicht	3.600 kg
Antrieb	Elektro
Bereifung	SE
Steigfähigkeit	30,3%
Wenderadius	1,82 m
Fahrgeschwindigkeit	20 km/h

