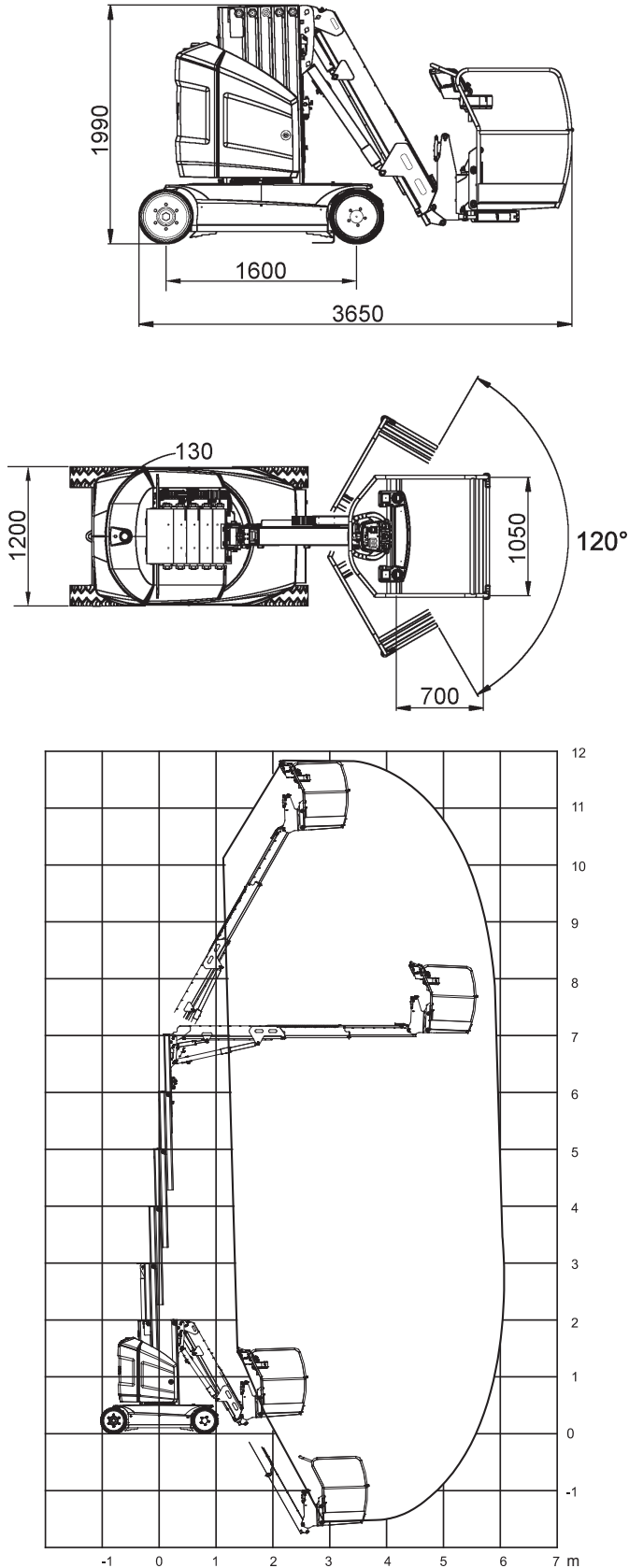


Mast-Teleskopbühne 12,6 m



Technische Daten: Toucan 12 E plus

Arbeitshöhe	12,65 m
Plattformhöhe	10,65 m
seitliche Reichweite	6,05 m
Korbgröße / Ausschub	1,05 x 0,70 m
Korbarm-Schwenkbereich	4,14 m / 120°(+60°/-60°)
Bodenfreiheit	0,10 m
Tragfähigkeit	200 kg
Länge (Korb eingeklappt)	3,65 m
Höhe (eingeklappt)	1,99 m
Transportbreite	1,20 m
Arbeitsbreite	-
seitlicher Überhang	0,13 m
Eigengewicht	4.900 kg
Antrieb	Elektro
Bereifung Vollgummi	nicht markierend
Steigfähigkeit	30%
Wenderadius	2,60 m
Fahrgeschwindigkeit	6 km/h
Hydraulikbehälter	15 l