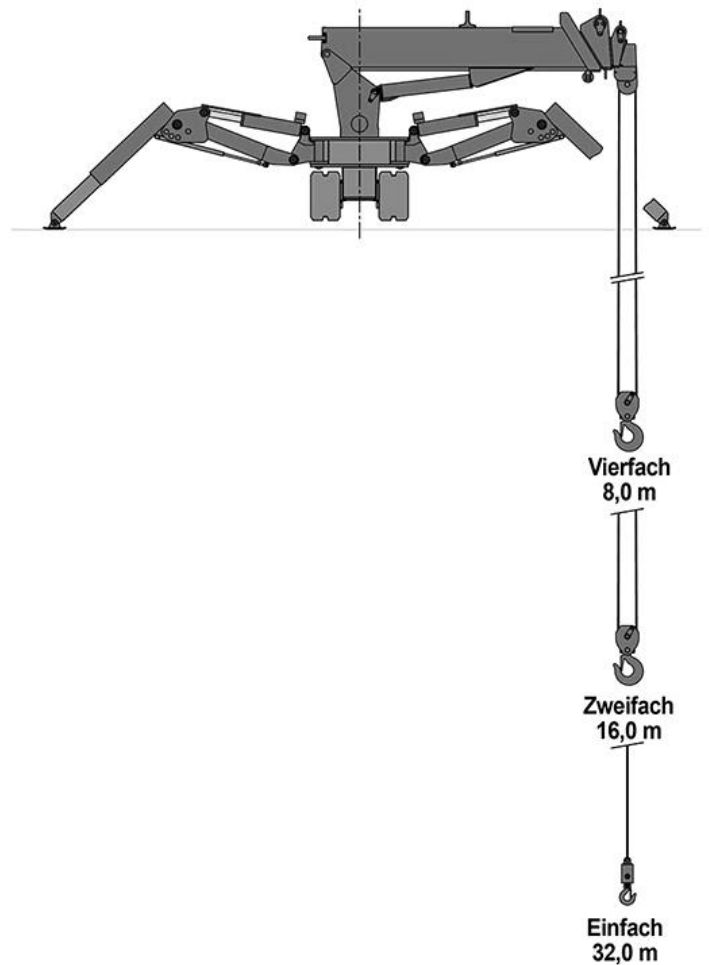
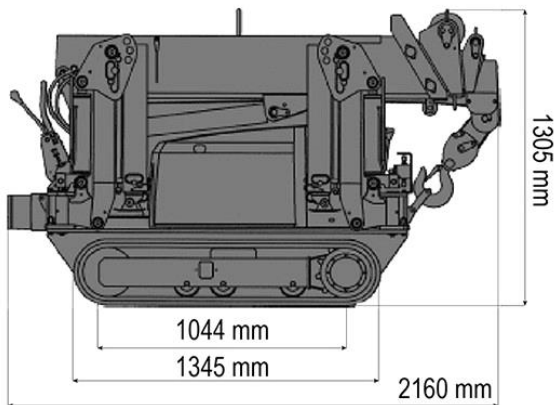
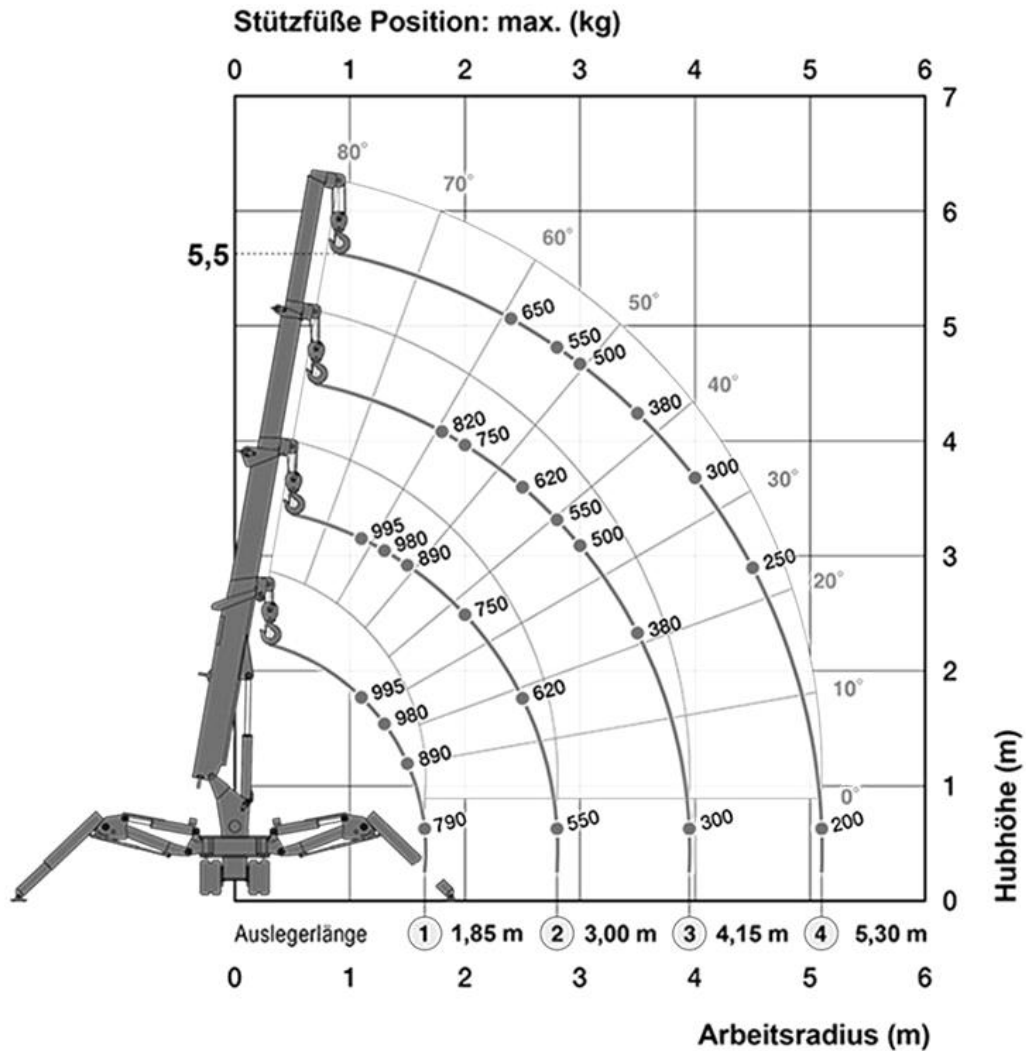


Maeda MC 104 CER

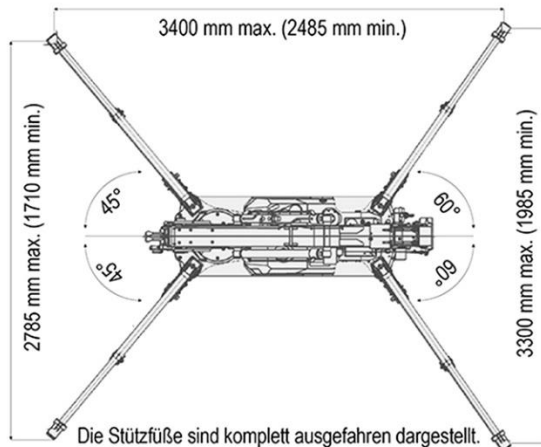
Technische Daten: Maeda MC 104 CER

Maximale Tragfähigkeit	995 kg x 1,1 m
Maximale Hubhöhe	5,5 m x 650 kg
Maximaler Arbeitsbereich	5,1 m x 200 kg
Antrieb	Elektro / 5,5 kW / 380 V
Abmessungen	max. 2.160 x 600 x 1.305 mm
Gewicht	1.150 kg





Abmessungen bei ausgefahrenen Stützfüßen



Technische Daten	
Tragkraft	Max. 0,995 t x 1,1 m
Arbeitsbereich	Max. 5,1 m x 200 kg
Hubhöhe	Max. 5,5 x 650 kg
Abmessungen	Max. 2.160 x 600 x 1.305 mm
Gewicht	1.150 kg
Haken	Geschwindigkeit: max. 3,2 m/ min (4-fach geschoren, 3-lagig) Hakenflasche: 15 kg
Seilgeschwindigkeit	Max. 12,8 m / min (3-lagig)
Hubseil	Typ: IWRC 6 x Fi (29) Ø 6 mm x 39 m
Teleskopsystem	Auslegerlänge: 1,85 – 5,30 m Geschwindigkeit: 3,45 m / 20 s Auslegertyp: Vollautomatischer 4-stufiger fünfeckiger Teleskopausleger
Hubsystem	Auslegerwinkel: 0° - 75° Geschwindigkeit: 11 s
Drehsystem	Drehwinkel: 360° endlos Geschwindigkeit 1,3 U/ min
Stützfüße	Typ: Abmessungen bei max. Ausstreckung 4 mit var. Position, im Rechteck angeordnet Hydraulikzylinder mit Sperrventilen: (L) 3.400 mm x (VS) 3.300 mm x (RS) 2.785 mm
Antriebssystem	Reisegeschwindigkeit: Hydrostatisch vor- & rückwärts stufenlos Transportgeschwindigkeit: 0 – 1,9 km/h Steigvermögen: 20° L x B auf Boden: 1.044 mm x 180 mm (Raupenabmessung) Bodendruck: 0,29 kgf/ cm ²
Motor	Elektromotor: 5,5 kW, 4 P, 380 V Vollgekapselt, ventilatorgekühlt
Serienausstattung	Arbeitsscheinwerfer, Betriebsstundenzähler, 4-fach Hakenflasche, schwarze Gummiraupen, Kabelfernbedienung mit integrierter digitaler Lastanzeige, Überdrehenschutz, Not-Ausschalter
Optional	Weißer Gummiraupen 1-fach Hakenflasche 2-fach Hakenflasche Funkfernbedienung Lastmomentbegrenzer